

## INSTRUÇÃO DE INSTALAÇÃO

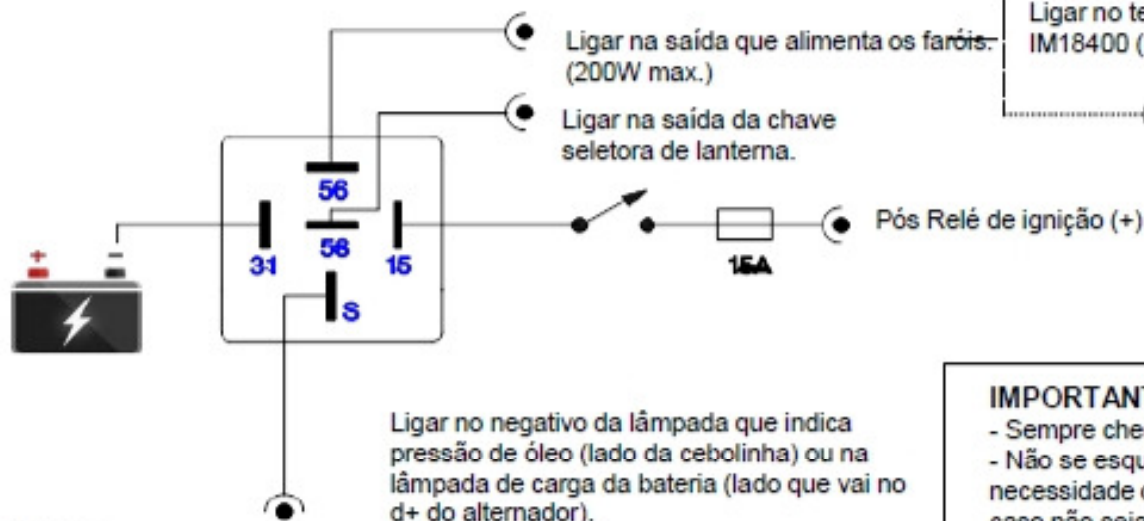
### RELÉ AUTOMÁTICO DE FARÓIS

**IM18400** – (12V)

**IM18402** – (24V)

**Funcionamento:** A função do Relé é acender automaticamente os faróis aproximadamente 15 seg. após o funcionamento do motor (exceto quando a lanterna estiver ligada), oferecendo maior comodidade e segurança nas estradas, obedecendo a nova legislação de trânsito.

**Instalação:** Efetuar a instalação conforme esquema elétrico abaixo.  
**OBS:** Os Relés não influem no funcionamento original da chave e pode ser instalado em qualquer veículo 12V (IM18400) ou 24V (IM18402)

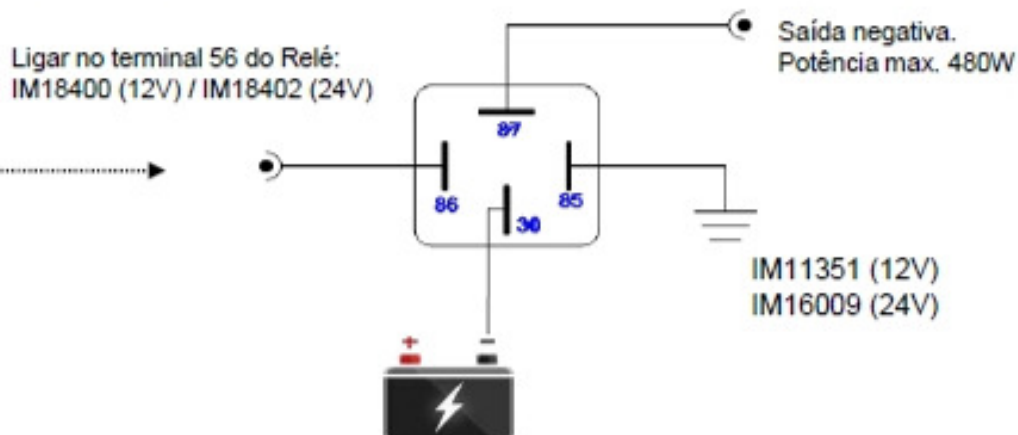


#### AVISO:

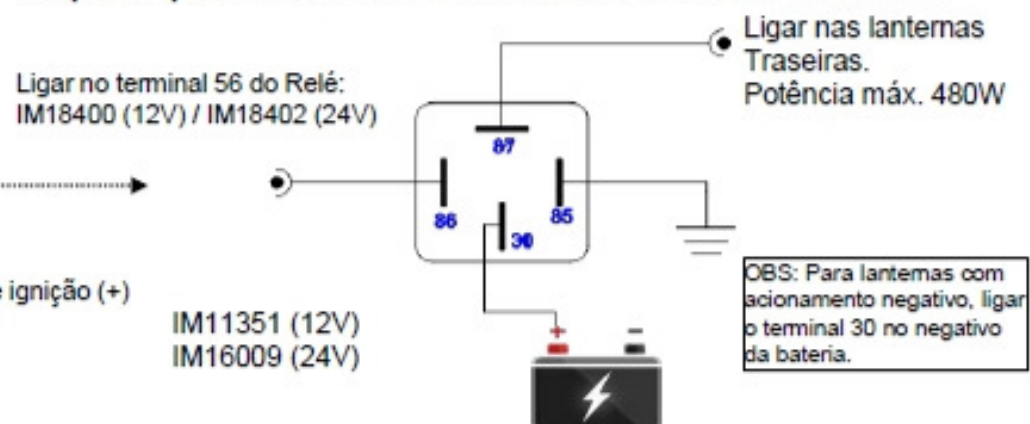
- Para Potência superior a 150W utilizar Relés **MARÍLIA**
- Veículos com módulo de conforto podem gerar conflito no funcionamento e não ser possível a instalação.

## OPÇÕES DE INSTALAÇÃO

Esquema para acionamento automático de faróis com alimentação negativa (IM11351/ IM16009 – Relés não inclusos)



Esquema para acionamento automático de lanternas traseiras



#### IMPORTANTE:

- Sempre checar o funcionamento dos faróis e lanternas
- Não se esqueça de ligar a chave de luz ao entrar em locais ou situações onde se há necessidade das lanternas traseiras como (túnel, estacionamentos, neblina, chuva, etc.) caso não seja instalado a opção com Relé auxiliar da lanterna.
- Como qualquer acessório, este produto altera a instalação original do veículo. A sua instalação e utilização são de responsabilidade do proprietário.
- Bula disponível em nosso site, consulte: [www.marilia-sa.com.br](http://www.marilia-sa.com.br)

Suporte técnico:

Tel: 11 2468-8477

Email: [faleconosco@marilia-sa.com.br](mailto:faleconosco@marilia-sa.com.br)